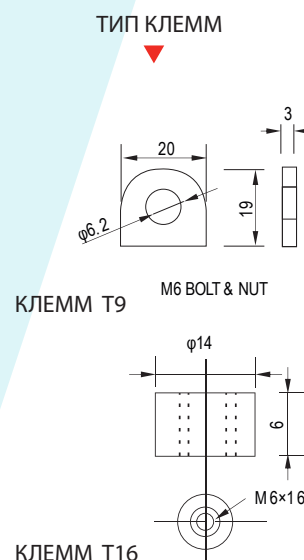
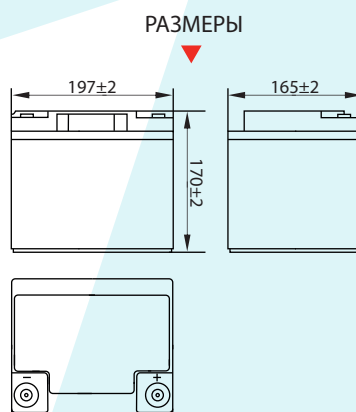


GP12-45

Спецификация

Номинальное напряжение	12В	
Емкость (25°C)	C10 (10.8В)	45 Ач
	C5 (10.5В)	39.4 Ач
	C1 (9.6В)	27.9 Ач
Размеры	Длина	197 ± 2мм
	Ширина	165 ± 2мм
	Высота	170 ± 2мм
	Полная высота	170 ± 2мм
Вес	14.1 кг ± 3%	
Тип клемм	T16/T9	
Внутреннее сопротивление (Полностью заряженной батареи (25°C))	≈8мΩ	
Зависимость емкости от температуры (10 ч.)	40°C	102%
	25°C	100%
	0°C	85%
	-15°C	65%
Номинальная температура эксплуатации	25°C ± 3°C	
Температура эксплуатации	Разряд	-20°C~+60°C
	Заряд	-10°C~+60°C
	Хранение	-20°C~+60°C
Напряжение подзаряда в буферном режиме (25°C)	13.50-13.80В	Температурная компенсация: -18мВ/°С
Напряжение подзаряда в циклическом режиме (25°C)	14.50-15.00В	Температурная компенсация: -30мВ/°С
Максимальный ток заряда	13.5 А	
Максимальный ток разряда	450 А (5 сек)	
Расчетный срок службы (20°C)	10 лет	
Саморазряд (25°C)	3 месяца	Остаточная емкость: 91%
	6 месяцев	Остаточная емкость: 82%
	12 месяцев	Остаточная емкость: 65%



Технология AGM ■
Корпус ABS ■

Разряд постоянным током (Ампер, 25°C)

Кон. напр./ Время разряда	10 мин	15 мин	30 мин	60 мин	2 ч	3 ч	4 ч	5 ч	8 ч	10 ч	20 ч
9.6В	98.1	75.6	45.2	27.9	16.4	11.8	9.46	8.08	5.55	4.58	2.43
9.9В	95.2	73.8	44.3	27.5	16.3	11.8	9.40	8.03	5.52	4.57	2.42
10.2В	91.2	71.1	43.0	26.7	16.2	11.7	9.33	7.98	5.48	4.56	2.42
10.5В	87.3	68.6	41.9	25.9	16.0	11.6	9.27	7.88	5.45	4.53	2.40
10.8В	82.4	65.0	40.4	25.0	15.6	11.3	8.99	7.69	5.28	4.50	2.39

Разряд постоянной мощностью (Ватт, 25°C)

Кон. напр./ Время разряда	10 мин	15 мин	30 мин	60 мин	2 ч	3 ч	4 ч	5 ч	8 ч	10 ч	20 ч
9.6В	1059	830	507	317	190	139	111	95.5	66.0	54.7	29.1
9.9В	1028	810	497	312	189	138	111	94.9	65.6	54.6	29.1
10.2В	985	780	482	304	188	137	110	94.3	65.1	54.4	29.0
10.5В	943	754	470	295	185	137	109	93.6	64.7	54.1	28.8
10.8В	890	714	453	285	180	132	106	90.8	62.7	53.7	28.6